

Fiche technique

Transmetteur de pression avec membrane affleurante

MBS 4010



Les MBS 4010, transmetteurs de pression standard avec membrane affleurante sont conçus pour quasiment toutes les applications industrielles sur des fluides chargés, à haute viscosité ou cristallisants et offrent une mesure de pression fiable, même dans des conditions environnementales difficiles.

Une excellente stabilité aux vibrations, une protection élevée contre les perturbations radio (CEM/EMI) et un design robuste permettent à ces transmetteurs de pression de satisfaire aux exigences industrielles les plus contraignantes.

Caractéristiques

- Conçus pour fonctionner dans les environnements industriels difficiles
- Boîtier et éléments en contact avec le fluide en acier inoxydable résistant à l'acide (AISI 316L)
- Étanchéité du joint torique en amont du filetage
- Signal de sortie : 4 – 20 mA
- Raccordements électriques : Connecteur Pg 9, EN 175301-803-A ou 2 m de câble blindé
- Raccord de pression : G ½ A ; ISO 228/1
- Compensation de température et étalonnage au laser
- Pour un fonctionnement dans des environnements explosifs de zone 2

Données techniques
Caractéristiques (EN 60770)

Précision (dont non-linéarité, hystérésis et répétabilité)		≤ ± 0,3 % FS (typ.)
		≤ ± 0,8 % FS (max.)
Non-linéarité BFSL (conformité)		± 0,2 % FS
Hystérésis et répétabilité		± 0,1 % FS
Dérive thermique du point zéro		< ± 0,1 % FS/10 K (typ.)
		< ± 0,2 % FS/10 K (max.)
Dérive thermique de sensibilité (intervalle)		< ± 0,1 % FS/10 K (typ.)
		< ± 0,2 % FS/10 K (max.)
Temps de réponse	Liquides avec viscosité < 100 cSt	< 4 ms
Pression de surcharge (statique)		2 × FS
Pression d'éclatement		4 × FS
Durabilité, P : 10 – 90 % FS		> 10 × 10 ⁶ cycles

Spécifications électriques

Signal de sortie nominal (protégé contre les courts-circuits)	4 – 20 mA
Tension d'alimentation [U _B], protégée contre l'inversion de polarité	10 – 30 V CC
Dépendance de la tension	< 0,1 % FS/10 V
Limite de courant (signal de sortie linéaire jusqu'à 1,5 x plage nominale)	28 mA
Charge [R _L] (charge connectée à 0 V)	R _L ≤ (U _B - 10 V)/0,02 A [Ω]

Conditions environnementales

Plage de température du capteur	Normal	-40 – 85 °C	
	Zone 2 ATEX	-10 – 85 °C	
Plage de température du fluide		115 - (0,35 × temp. ambiante)	
Température ambiante (selon le raccordement électrique)		Voir page 5	
Plage de compensation en température		0 – 80 °C	
Plage de température de transport/de stockage		-50 – 85 °C	
CEM – Émission		EN 61000-6-3	
CEM – Immunité		EN 61000-6-2	
Résistance d'isolation		> 100 MΩ à 100 V	
Essai de fréquence fonctionnement		Selon SEN 361503	
Stabilité aux vibrations	Sinusoïdales	15,9 mm c. à. c., 5 Hz – 25 Hz	IEC 60068-2-6
		20 g, 25 Hz – 2 kHz	
	Aléatoires	7,5 g _{rms} , 5 Hz – 1 kHz	IEC 60068-2-64
Résistance aux chocs	Chocs	500 g/1 ms	IEC 60068-2-27
	Chute libre	1 m	IEC 60068-2-32
Protection (IP achevée avec des connecteurs homologues)		Voir page 5	

Données techniques
(suite)

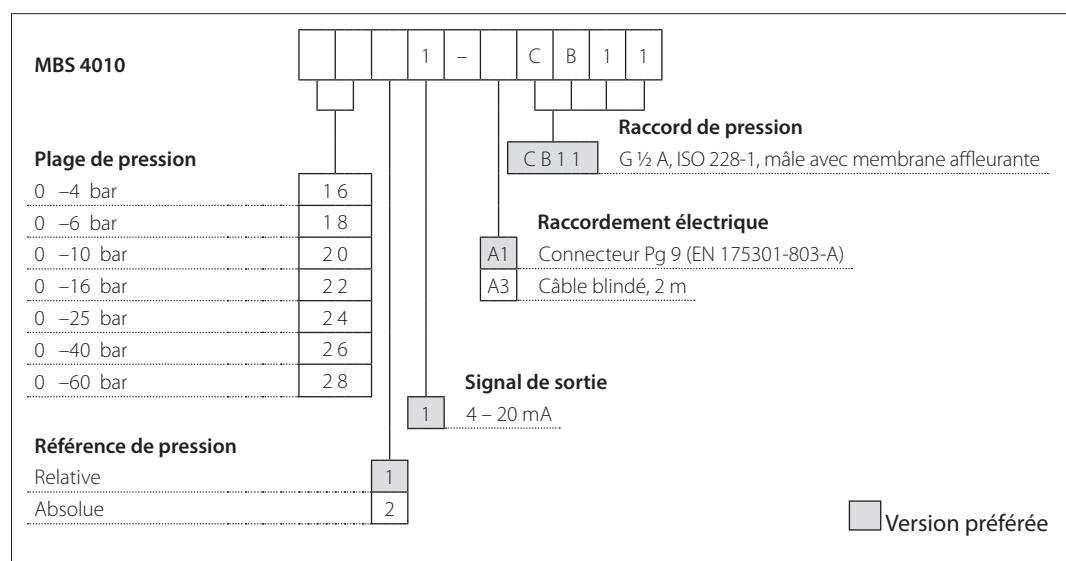
Environnements explosifs

Applications zone 2	II 3G Ex nA IIA T3 Gc -20C<Ta<85C	EN60079-0 ; EN60079-15
---------------------	--	------------------------

Lorsqu'il sont utilisés en zone 2 ATEX à des températures <-10 °C, le câble et le connecteur doivent être protégés contre les chocs.

Caractéristiques mécaniques

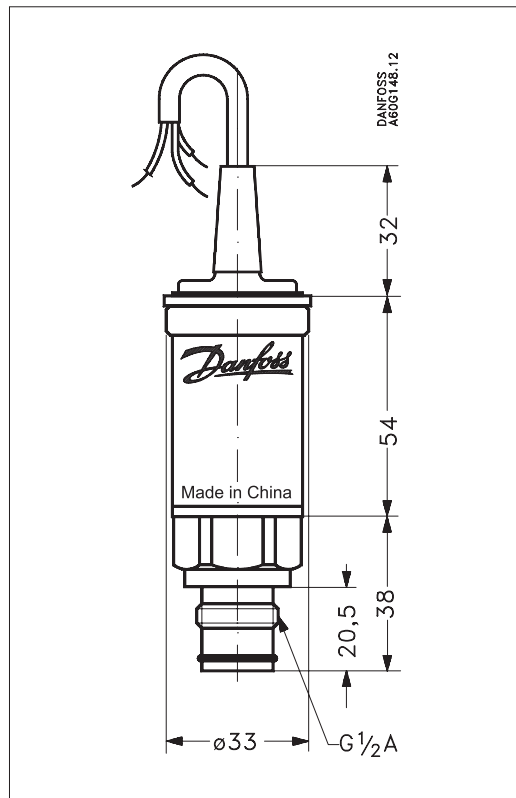
Matériaux	Filetage	G ½ A, ISO 228/1
	Joint en aval du filetage	DIN 3852 forme E, NBR
	Joint en amont du filetage	Joint torique 15 × 2, NBR
Joint (au-dessus du filetage)	Connecteur	EN 175301-803-A, Pg 9
	Câble	2 m de câble blindé en PE
Matériaux et éléments en contact avec le fluide		EN 10088-1 ; 1.4401 (AISI 316)
Matériau du boîtier		EN 10088-1 ; 1.4401 (AISI 316)
Poids net		0,3 kg

Commande standard


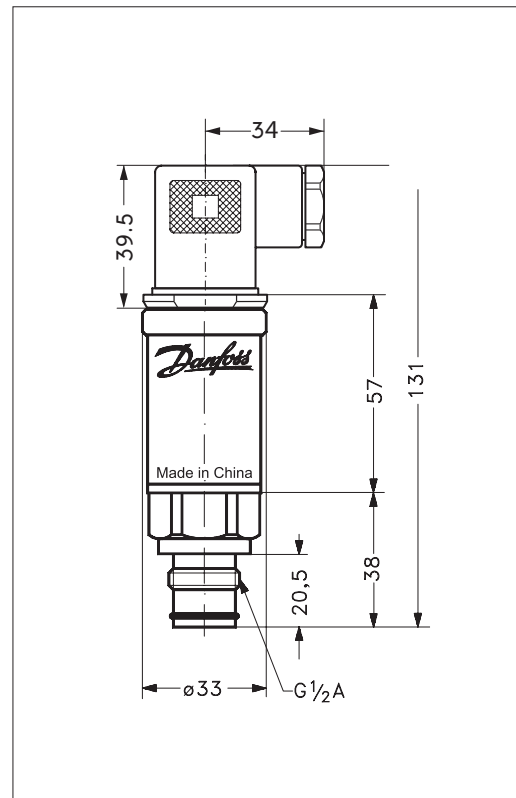
Des combinaisons non standard peuvent être fournies. Dans ce cas, la commande d'une quantité minimale de pièces peut être demandée. Prenez contact avec Danfoss pour plus d'informations ou pour toute demande sur d'autres versions.

Dimensions

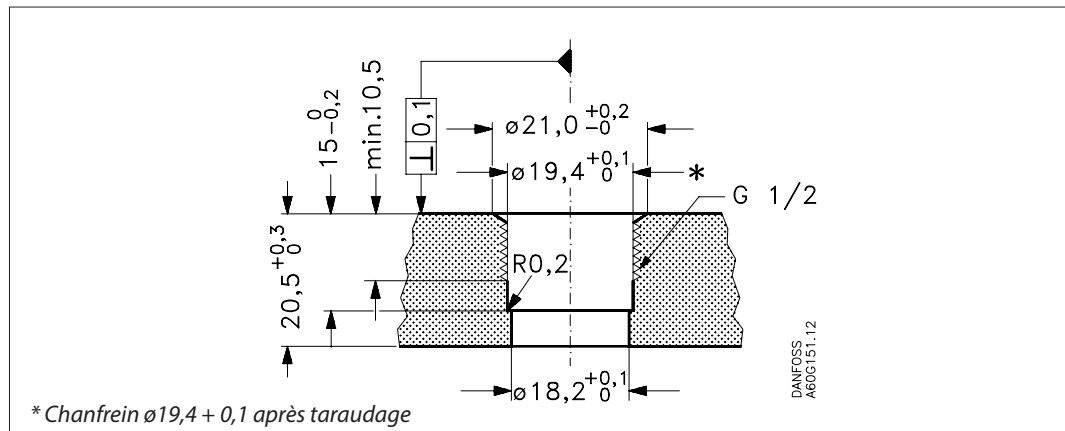
Version câble



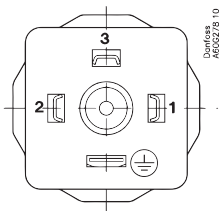
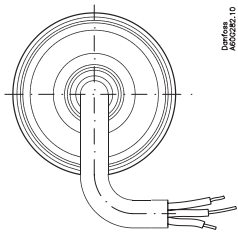

Version connecteur EN 175301-803-A, Pg 9



Filetage de l'orifice pour MBS 4010



Raccordements électriques

Code de type	A1	A3
	 <p>EN 175301-803-A, Pg 13,5</p>	 <p>2 m de câble blindé</p>
Température ambiante	-40 – 85 °C	-40 – 85 °C
Protection (IP achevée avec des connecteurs homologues)	IP65	IP67
Matériau	Polyamide renforcé de fibres de verre, PA 6.6	Câble en polyoléfine avec gaine rétractable en PE
Raccordement électrique, sortie 4 – 20 mA (2 fils)	<p>Broche 1 : alimentation + Broche 2 : alimentation - Broche 3 : non utilisée</p>  <p>Terre : raccordée à la protection MBS</p>	<p>Fil marron : alimentation + Fil noir : alimentation - Fil rouge : non utilisé Orange : non utilisé Écran : non raccordé à la protection MBS</p>